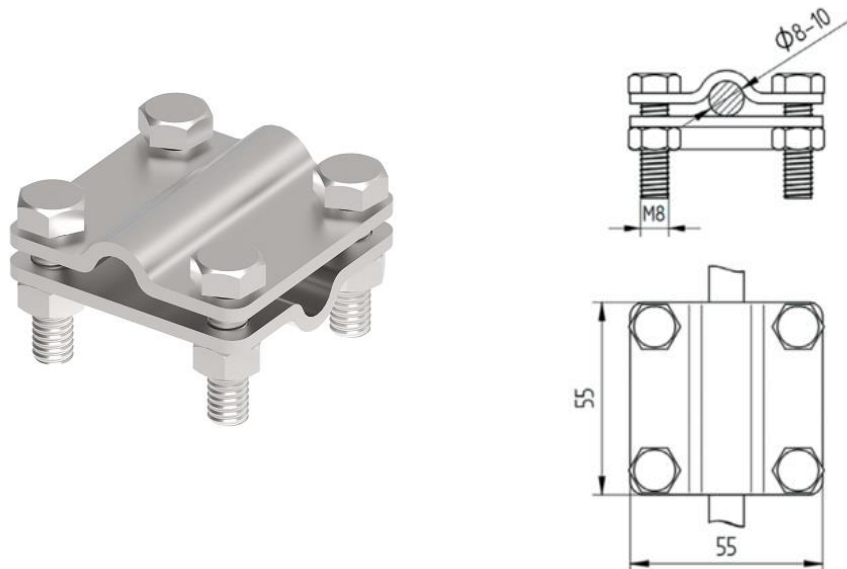


## ТЕХНИЧЕСКИЙ ПАСПОРТ

### Соединитель прута крестовидный L-55 прут-прут

**Артикул №**  
**101115**



#### Техническое описание

Соединитель прута крестовидный 4 болта M8 GROMTOR служит для подключения прутка 8-10 мм к системе молниезащиты заземления и уравнивания потенциалов. Подключение проводника с помощью болта и гайки с шестигранной головкой M8 x 25 мм, момент затяжки болта равен 12 Н/м.

#### Технические характеристики

<b>Материал</b>	Нержавеющая сталь, V4A
<b>Вес (1 ед.)</b>	0,210 кг
<b>Вес упаковки (1 ед.)</b>	0,33 кг
<b>Соответствует стандартам</b>	ГОСТ Р 62561-1, ГОСТ Р 59789-2021