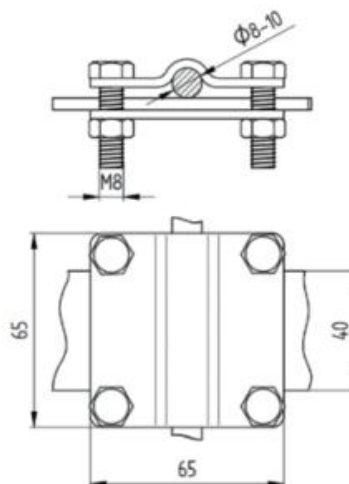
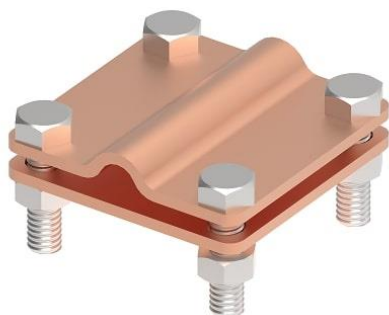


## ТЕХНИЧЕСКИЙ ПАСПОРТ

### Соединитель прута крестовидный L-65 прут-полоса

**Артикул №**  
**101614**



#### Техническое описание

Соединитель прута крестовидный 4 болта М8 GROMTOR служит для подключения прутка 8-10 мм и полосы до 40 мм к системе молниезащиты заземления и уравнивания потенциалов. Подключение проводника с помощью болта и гайки с шестигранной головкой М8 х 25 мм, момент затяжки болта равен 12 Н/м.

#### Технические характеристики

<b>Материал</b>	Медь, Cu
<b>Вес (1 ед.)</b>	0,24 кг
<b>Вес упаковки (1 ед.)</b>	0,39 кг
<b>Соответствует стандартам</b>	ГОСТ Р 62561-1, ГОСТ Р 59789-2021