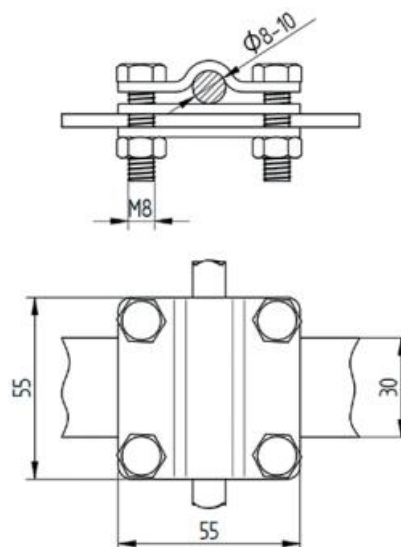
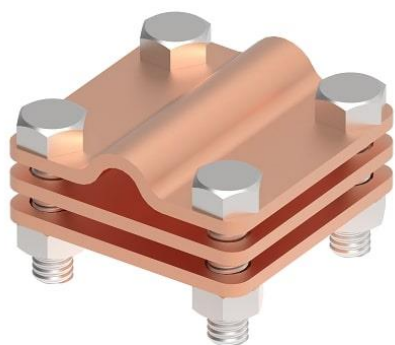


ТЕХНИЧЕСКИЙ ПАСПОРТ

Соединитель прута крестовидный L-55 прут-полоса с разделительной пластиной

Артикул №
101714



Техническое описание

Соединитель прута крестовидный 4 болта М8 GROMTOR служит для подключения прутка 8-10 мм и полосы до 30 мм к системе молниезащиты заземления и уравнивания потенциалов. Подключение проводника с помощью болта и гайки с шестигранной головкой М8 х 25 мм, момент затяжки болта равен 12 Н/м.

Технические характеристики

Материал	Медь, Cu
Вес (1 ед.)	0,24 кг
Вес упаковки (1 ед.)	0,39 кг
Соответствует стандартам	ГОСТ Р 62561-1, ГОСТ Р 59789-2021