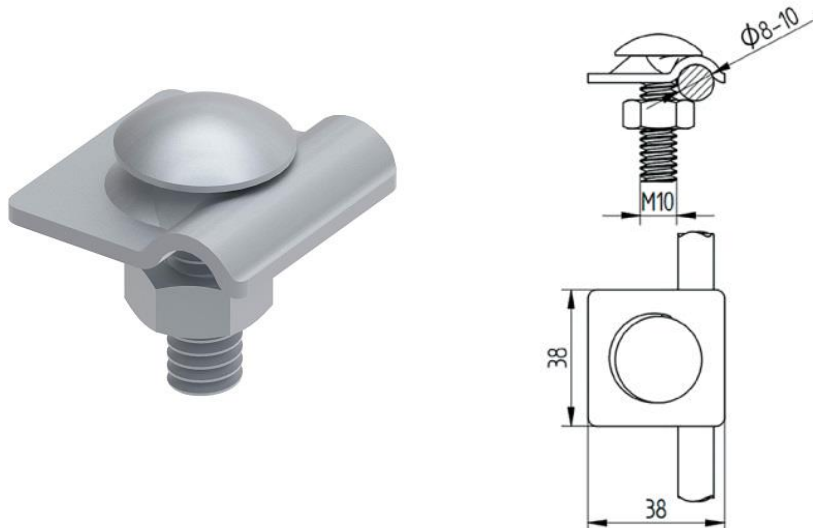


## ТЕХНИЧЕСКИЙ ПАСПОРТ

### Зажим крепежный для прута

Артикул №  
**102212**



#### Техническое описание

Зажим крепежный 1 болт M10 GROMTOR служит для подключения прутка 8-10 мм к системе молниезащиты заземления и уравнивания потенциалов. Подключение проводника с помощью болта и гайки с шестигранной головкой M10 x 35мм, момент затяжки болта равен 20 Н/м.

#### Технические характеристики

Материал	Горячецинкованная сталь, StZn
Вес (1 ед.)	0,12 кг
Вес упаковки (50 ед.)	6,15 кг
Соответствует стандартам	ГОСТ Р 62561-1, ГОСТ Р 59789-2021