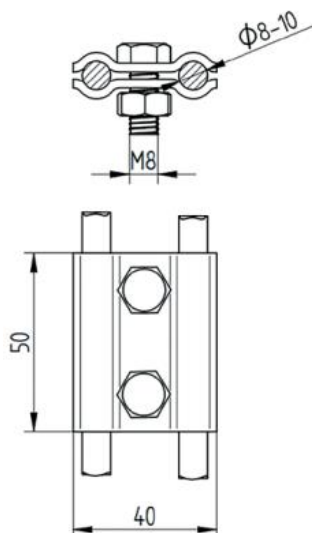


## ТЕХНИЧЕСКИЙ ПАСПОРТ

### Соединитель параллельный

**Артикул №**  
**104113**



#### Техническое описание

Соединитель параллельный с 2 болтами М8 GROMTOR служит для подключения прутка 8-10 мм к системе молниезащиты заземления и уравнивания потенциалов. Подключение проводника с помощью болта и гайки с шестигранной головкой М8 x 20мм, момент затяжки болта равен 12 Н/м.

#### Технические характеристики

<b>Материал</b>	Нержавеющая сталь, V2A
<b>Вес (1 ед.)</b>	0,09 кг
<b>Вес упаковки (1 ед.)</b>	0,24 кг
<b>Соответствует стандартам</b>	ГОСТ Р 62561-1, ГОСТ Р 59789-2021