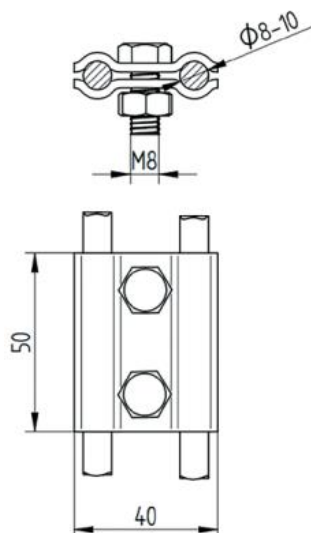
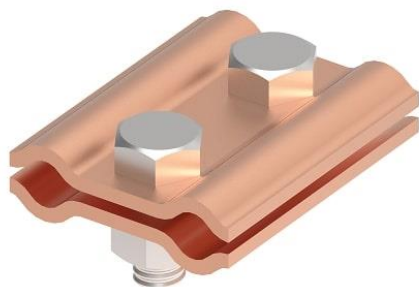


ТЕХНИЧЕСКИЙ ПАСПОРТ

Соединитель параллельный

Артикул №
104114



Техническое описание

Соединитель параллельный с 2 болтами М8 GROMTOR служит для подключения прутка 8-10 мм к системе молниезащиты заземления и уравнивания потенциалов. Подключение проводника с помощью болта и гайки с шестигранной головкой М8 x 20мм, момент затяжки болта равен 12 Н/м.

Технические характеристики

Материал	Медь, Cu
Вес (1 ед.)	0,1кг
Вес упаковки (1 ед.)	0,25 кг
Соответствует стандартам	ГОСТ Р 62561-1, ГОСТ Р 59789-2021