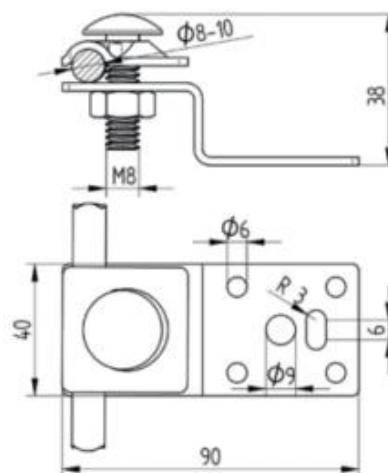


## ТЕХНИЧЕСКИЙ ПАСПОРТ

### Соединитель токоотвода к металлу

Артикул №  
108112



#### Техническое описание

Соединитель токоотвода к металлу с 1 болтом M8 GROMTOR служит для подключения прутка 8-10 мм к стальным конструкциям с помощью клепок к системе молниезащиты заземления и уравнивания потенциалов. Подключение проводника с помощью болта и шайбы с шестигранной головкой M8x30 мм, момент затяжки болта равен 12 Н/м.

#### Технические характеристики

Материал	Горячецинкованная сталь, StZn
Вес (1 ед.)	0,145 кг
Вес упаковки (25 ед.)	3,77 кг
Соответствует стандартам	ГОСТ Р 62561-1, ГОСТ Р 59789-2021