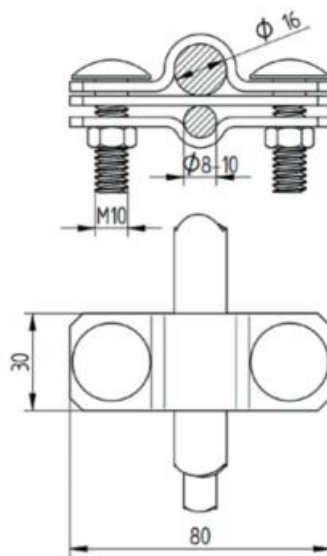


ТЕХНИЧЕСКИЙ ПАСПОРТ

Соединитель параллельный стержень-прут

Артикул №
110113



Техническое описание

Соединитель параллельный с 2 болтами M8 GROMTOR служит для параллельного соединения прутка 8-10 мм и стержня 16 мм к системе молниезащиты заземления и уравнивания потенциалов. Подключение проводника с помощью болта и шайбы с шестигранной головкой M8x16 мм, момент затяжки болта равен 12 Н/м.

Технические характеристики

Материал	Нержавеющая сталь, V2A
Вес (1 ед.)	0,10 кг
Вес упаковки (1 ед.)	0,25 кг
Соответствует стандартам	ГОСТ Р 62561-1, ГОСТ Р 59789-2021