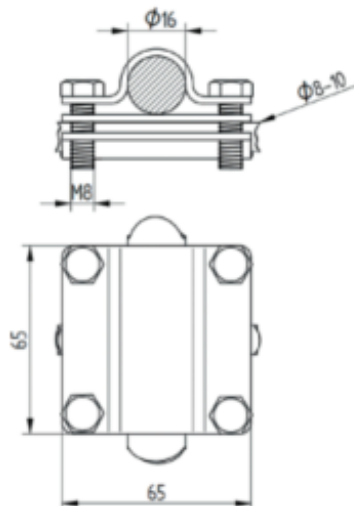
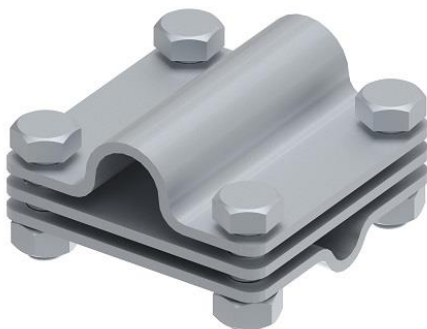


## ТЕХНИЧЕСКИЙ ПАСПОРТ

### Соединитель крестообразный стержень-прут/полоса

#### Артикул №

111113



#### Техническое описание

Соединитель крестообразный с 4 болтами М8 GROMTOR служит для параллельного соединения прутка 8-10 мм и стержня 16 мм к системе молниезащиты заземления и уравнивания потенциалов. Подключение проводника с помощью болта и шайбы с шестигранной головкой М8х16 мм, момент затяжки болта равен 12 Н/м.

#### Технические характеристики

Материал	Нержавеющая сталь, V2A
Вес (1 ед.)	0,10 кг
Вес упаковки (1 ед.)	0,25 кг
Соответствует стандартам	ГОСТ Р 62561-1, ГОСТ Р 59789-2021