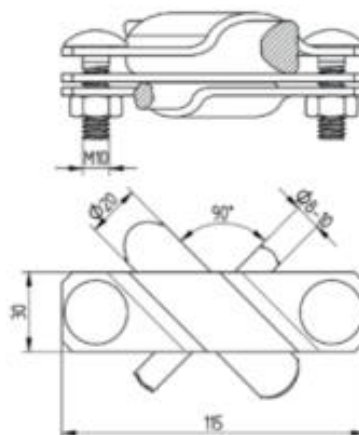
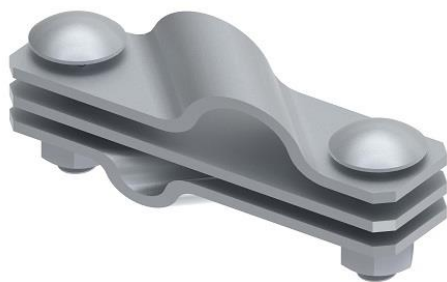


## ТЕХНИЧЕСКИЙ ПАСПОРТ

### Соединитель диагональный

**Артикул №**  
**112112**



#### Техническое описание

Соединитель диагональный стержня заземления с 2 болтами M10 GROMTOR служит для перпендикулярного соединения прутка 8-10 мм, полосы до 50 мм и стержня 20 мм к системе молниезащиты, заземления и уравнивания потенциалов. Подключение проводника с помощью болта и шайбы с шестигранной головкой M10x30 мм, момент затяжки болта равен 20 Н/м.

#### Технические характеристики

<b>Материал</b>	Горячецинкованная сталь, StZn
<b>Вес (1 ед.)</b>	0,31 кг
<b>Вес упаковки (20 ед.)</b>	6,35 кг
<b>Соответствует стандартам</b>	ГОСТ Р 62561-1, ГОСТ Р 59789-2021