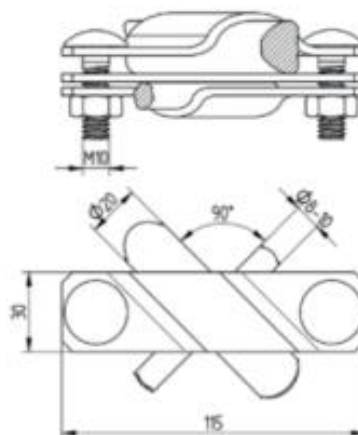


ТЕХНИЧЕСКИЙ ПАСПОРТ

Соединитель диагональный

Артикул №
112115



Техническое описание

Соединитель диагональный стержня заземления с 2 болтами М10 GROMTOR служит для перпендикулярного соединения прутка 8-10 мм, полосы до 50 мм и стержня 20 мм к системе молниезащиты, заземления и уравнивания потенциалов. Подключение проводника с помощью болта и шайбы с шестигранной головкой М10х30 мм, момент затяжки болта равен 20 Н/м.

Технические характеристики

Материал	Нержавеющая сталь, V4A
Вес (1 ед.)	0,29 кг
Вес упаковки (1 ед.)	0,433 кг
Соответствует стандартам	ГОСТ Р 62561-1, ГОСТ Р 59789-2021