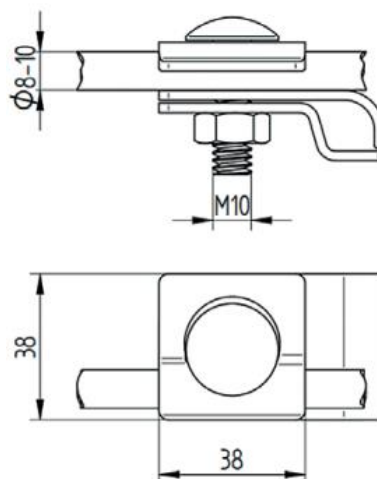


## ТЕХНИЧЕСКИЙ ПАСПОРТ

### Соединитель токоотвода на водосточный желоб универсальный

**Артикул №**  
**114112**



#### Техническое описание

Соединитель на водосточный желоб универсальный с 1 болтом M10 GROMTOR служит для соединения прутка 8-10 мм с водосточным желобом к системе молниезащиты, заземления и уравнивания потенциалов. Подключение проводника с помощью болта и шайбы с шестигранной головкой M10x30 мм, момент затяжки болта равен 20 Н/м.

#### Технические характеристики

<b>Материал</b>	Горячецинкованная сталь, StZn
<b>Вес (1 ед.)</b>	0,16 кг
<b>Вес упаковки (25 ед.)</b>	4,13 кг
<b>Соответствует стандартам</b>	ГОСТ Р 62561-1, ГОСТ Р 59789-2021