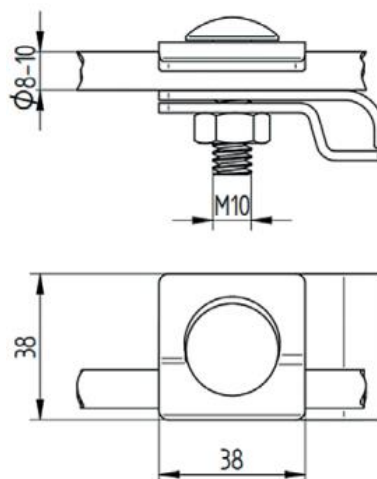
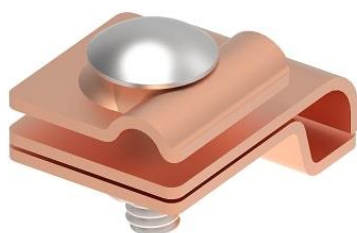


ТЕХНИЧЕСКИЙ ПАСПОРТ

Соединитель токоотвода на водосточный желоб универсальный

Артикул №
114114



Техническое описание

Соединитель на водосточный желоб универсальный с 1 болтом M10 GROMTOR служит для соединения прутка 8-10 мм с водосточным желобом к системе молниезащиты, заземления и уравнивания потенциалов. Подключение проводника с помощью болта и шайбы с шестигранной головкой M10x30 мм, момент затяжки болта равен 20 Н/м.

Технические характеристики

Материал	Медь, Cu
Вес (1 ед.)	0,17 кг
Вес упаковки (1 ед.)	0,30 кг
Соответствует стандартам	ГОСТ Р 62561-1, ГОСТ Р 59789-2021