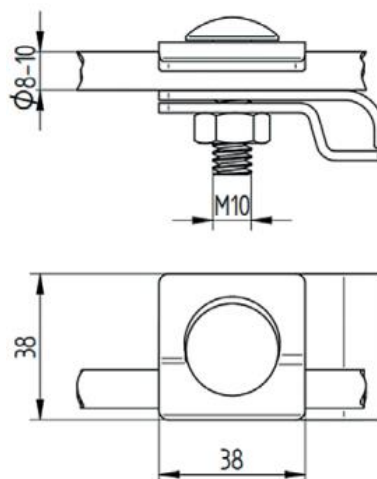


ТЕХНИЧЕСКИЙ ПАСПОРТ

Соединитель токоотвода на водосточный желоб универсальный

Артикул №
114117



Техническое описание

Соединитель на водосточный желоб универсальный с 1 болтом M10 GROMTOR служит для соединения прутка 8-10 мм с водосточным желобом к системе молниезащиты, заземления и уравнивания потенциалов. Подключение проводника с помощью болта и шайбы с шестигранной головкой M10x30 мм, момент затяжки болта равен 20 Н/м.

Технические характеристики

| | |
|--------------------------|-----------------------------------|
| Материал | Алюминий, Alu |
| Вес (1 ед.) | 0,10 кг |
| Вес упаковки (1 ед.) | 0,23 кг |
| Соответствует стандартам | ГОСТ Р 62561-1, ГОСТ Р 59789-2021 |