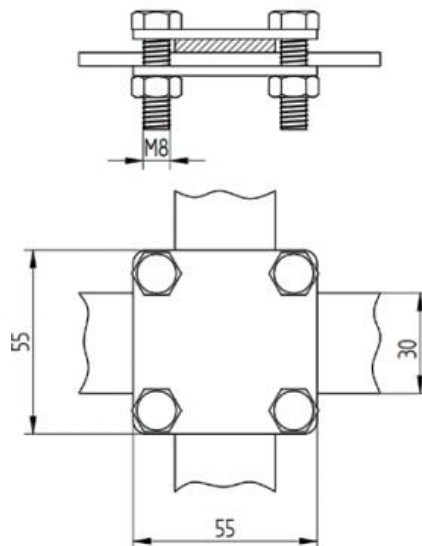
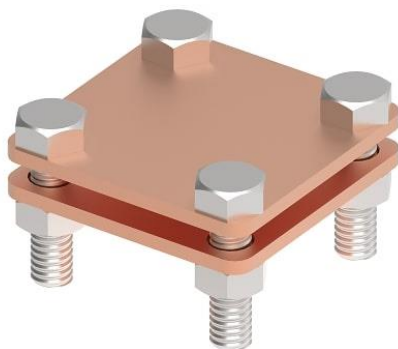


## ТЕХНИЧЕСКИЙ ПАСПОРТ

### Соединитель плоского проводника, две пластины

Артикул №  
115114



#### Техническое описание

Соединитель плоского проводника с 4 болтами М8 GROMTOR служит для соединения плоского проводника до 30мм к системе молниезащиты, заземления и уравнивания потенциалов. Подключение проводника с помощью болта и шайбы с шестигранной головкой М8х25 мм, момент затяжки болта равен 12 Н/м.

#### Технические характеристики

Материал	Медь, Cu
Вес (1 ед.)	0,18 кг
Вес упаковки (1 ед.)	0,31 кг
Соответствует стандартам	ГОСТ Р 62561-1, ГОСТ Р 59789-2021