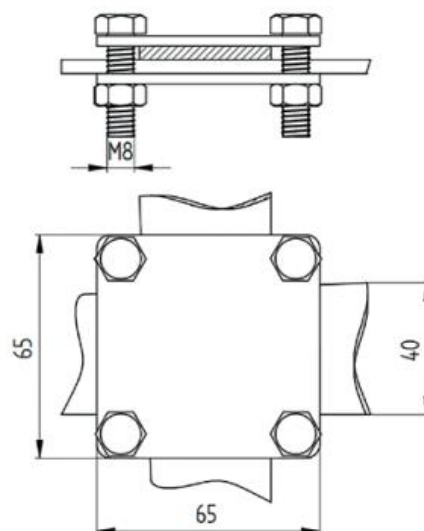
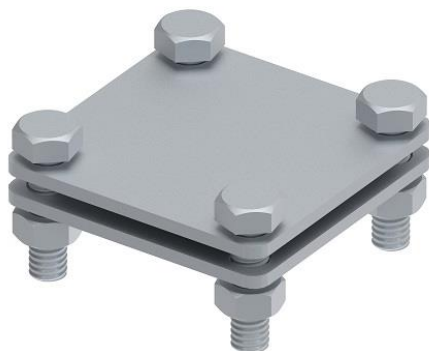


ТЕХНИЧЕСКИЙ ПАСПОРТ

Соединитель плоского проводника, две пластины

Артикул №
115212



Техническое описание

Соединитель плоского проводника с 4 болтами М8 GROMTOR служит для соединения плоского проводника до 40 мм к системе молниезащиты, заземления и уравнивания потенциалов. Подключение проводника с помощью болта и шайбы с шестигранной головкой М8х25 мм, момент затяжки болта равен 12 Н/м.

Технические характеристики

Материал	Горячецинкованная сталь, StZn
Вес (1 ед.)	0,25 кг
Вес упаковки (25 ед.)	6,38 кг
Соответствует стандартам	ГОСТ Р 62561-1, ГОСТ Р 59789-2021