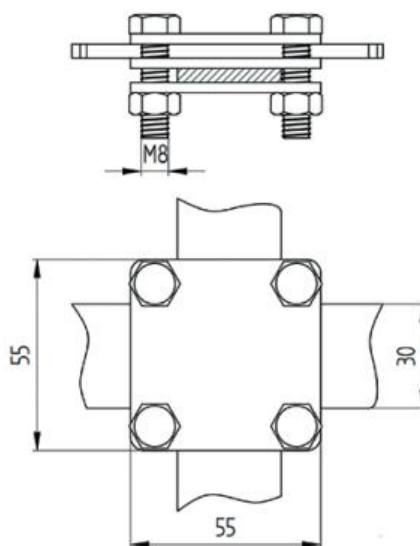
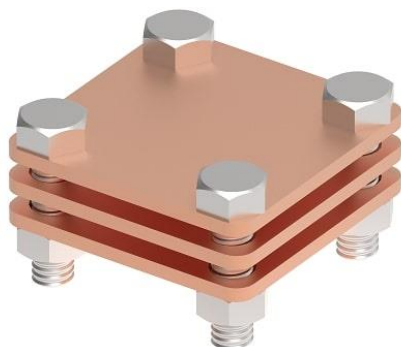


ТЕХНИЧЕСКИЙ ПАСПОРТ

Соединитель плоского проводника, три пластины

Артикул №

116114



Техническое описание

Соединитель плоского проводника с 4 болтами M8 GROMTOR служит для соединения плоского проводника до 30 мм к системе молниезащиты, заземления и уравнивания потенциалов. Подключение проводника с помощью болта и шайбы с шестигранной головкой M8x25 мм, момент затяжки болта равен 12 Н/м.

Технические характеристики

Материал	Медь, Cu
Вес (1 ед.)	0,23 кг
Вес упаковки (1 ед.)	0,33 кг
Соответствует стандартам	ГОСТ Р 62561-1, ГОСТ Р 59789-2021