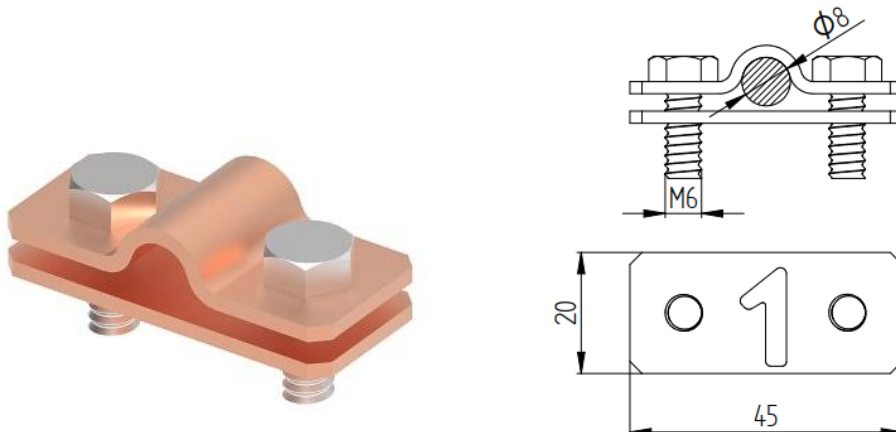


ТЕХНИЧЕСКИЙ ПАСПОРТ

Соединитель маркировочный

Артикул №
109914



Техническое описание

Соединитель с 2 болтами М6 GROMTOR служит для нумерации токоотводов прутка 8-10мм к системе молниезащиты, заземления и уравнивания потенциалов. Подключение проводника с помощью болта и шайбы с шестигранной головкой М6х16 мм, момент затяжки болта равен 6Н/м.

Технические характеристики

Материал	Медь, Cu
Вес (1 ед.)	0,0224 кг
Вес упаковки (5 ед.)	0,2 кг
Соответствует стандартам	ГОСТ Р 62561-1, ГОСТ Р 59789-2021