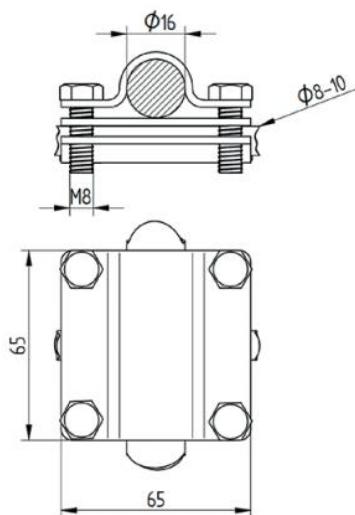
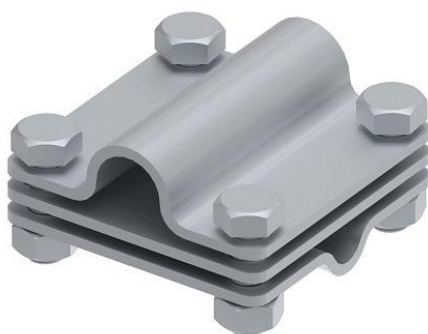


ТЕХНИЧЕСКИЙ ПАСПОРТ

Соединитель крестообразный стержень прут полоса

Артикул №

111112



Техническое описание

Соединитель с 4 болтами M8 GROMTOR служит для соединения прутка 8-10мм и плоского проводника до 40 мм с круглым стержнем 16мм к системе молниезащиты, заземления и уравнивания потенциалов. Подключение проводника с помощью болта и шайбы с шестигранной головкой M8x16 мм, момент затяжки болта равен 12 Н/м.

Технические характеристики

Материал	Горячецинкованная сталь, StZn
Вес (1 ед.)	0,335 кг
Вес упаковки (20 ед.)	6,9 кг
Соответствует стандартам	ГОСТ Р 62561-1, ГОСТ Р 59789-2021