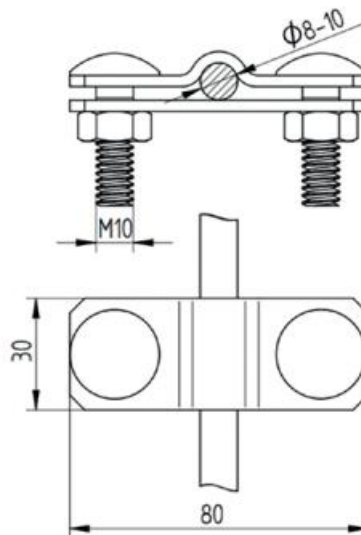
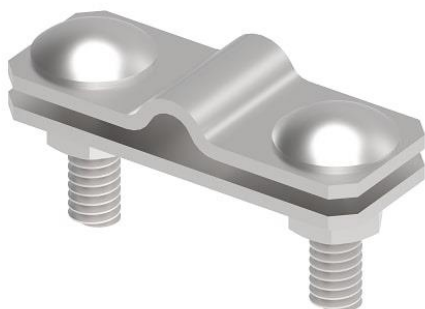


## ТЕХНИЧЕСКИЙ ПАСПОРТ

### Соединитель плоского проводника и прута продольный

Артикул №  
118213



#### Техническое описание

Соединитель с 2 болтами M10 GROMTOR служит для продольного соединения плоского проводника до 40 мм и прутка 8-10мм к системе молниезащиты, заземления и уравнивания потенциалов. Подключение проводника с помощью болта и шайбы с шестигранной головкой M10x30 мм, момент затяжки болта равен 20 Н/м.

#### Технические характеристики

Материал	Нержавеющая сталь, V4A
Вес (1 ед.)	0,079 кг
Вес упаковки (1 ед.)	0,079 кг
Соответствует стандартам	ГОСТ Р 62561-1, ГОСТ Р 59789-2021