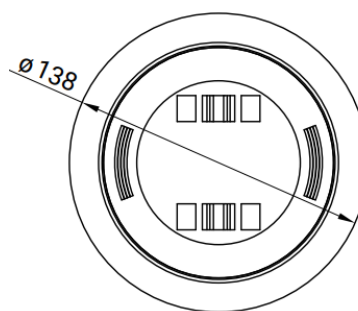
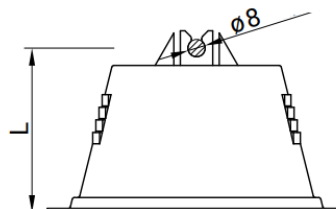


## ТЕХНИЧЕСКИЙ ПАСПОРТ

### Держатель пластиковый с бетоном

Артикул №  
401118



#### Техническое описание

Держатель пластиковый с бетоном для прута  $\phi 8$  с пластиковой крышкой GROMTOR для крепления прутка 8мм молниеприемной сетки на плоских кровлях с максимальным допустимым скатом кровли 5-7°

#### Технические характеристики

Материал	Полиэтилен, Бетон
Вес (1 ед.)	0,95 кг
Высота, L	70мм
Вес упаковки (20ед.)	19кг
Соответствует стандартам	ГОСТ Р 62561-1, ГОСТ Р 59789-2021