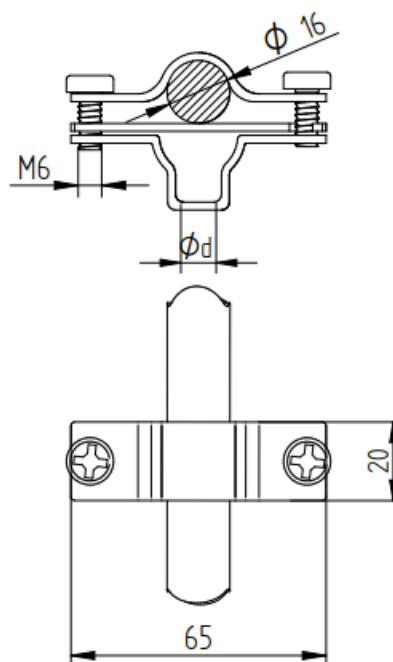
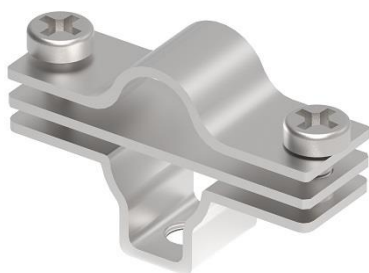


## ТЕХНИЧЕСКИЙ ПАСПОРТ

### Держатель молниеприемного стержня $\varnothing 16$ мм

Артикул №  
500113



#### Техническое описание

Держатель молниеприемника D16 с резьбой M8 Inox GROMTOR служит для крепление молниеприемника диаметром D16 к вертикальным поверхностям.

#### Технические характеристики

Материал	Нержавеющая сталь
Вес (1 ед.)	0,06 кг
Вес упаковки (25 ед.)	1,6 кг
Соответствует стандартам	ГОСТ Р 62561-1, ГОСТ Р 59789-2021