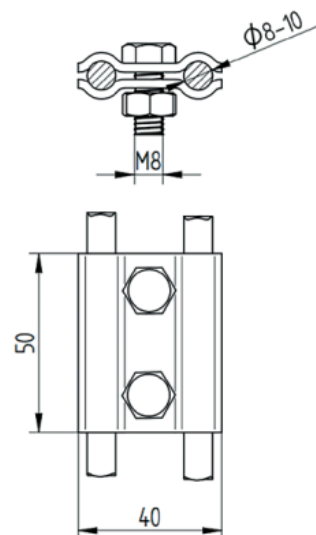
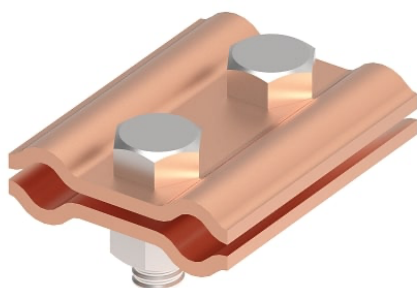


ТЕХНИЧЕСКИЙ ПАСПОРТ

Соединитель параллельный

Артикул №
104114



Техническое описание

Соединитель параллельный с 2 болтами M8 GROMTOR служит для подключения прутка 8-10 мм к системе молниезащиты заземления и уравнивания потенциалов. Подключение проводника с помощью болта и гайки с шестигранной головкой M8 x 20мм, момент затяжки болта равен 12 Н/м.

Технические характеристики

Материал	Медь, Cu
Вес (1 ед.)	0,1кг
Вес упаковки (1 ед.)	0,25 кг
Соответствует стандартам	ГОСТ Р 62561-1, ГОСТ Р 59789-2021



тел.

+7 910 424 78 75



почта

info@gromtor.ru
www.gromtor.ru



адрес

117534, г. Москва,
Варшавское ш., д. 150 к. 2, оф. 1030