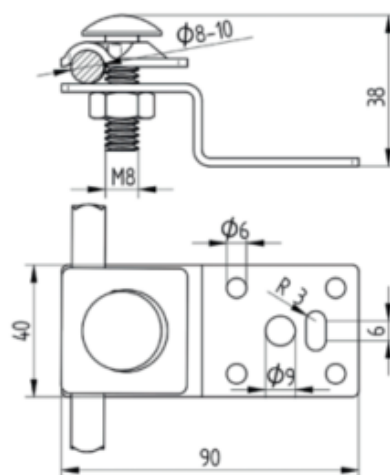
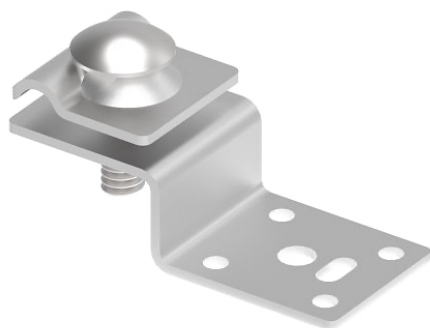


ТЕХНИЧЕСКИЙ ПАСПОРТ**Соединитель токоотвода к металлу****Артикул №****108117****Техническое описание**

Соединитель токоотвода к металлу с 1 болтом M8 GROMTOR служит для подключения прутка 8-10 мм к стальным конструкциям с помощью клепок к системе молниезащиты заземления и уравнивания потенциалов. Подключение проводника с помощью болта и шайбы с шестигранной головкой M8x30 мм, момент затяжки болта равен 12 Н/м.

Технические характеристики

Материал	Алюминий, Alu
Вес (1 ед.)	0,12 кг
Вес упаковки (1 ед.)	0,27 кг
Соответствует стандартам	ГОСТ Р 62561-1, ГОСТ Р 59789-2021



тел.

+7 910 424 78 75



почта

info@gromtor.ru
www.gromtor.ru

адрес

117534, г. Москва,
Варшавское ш., д. 150 к. 2, оф. 1030