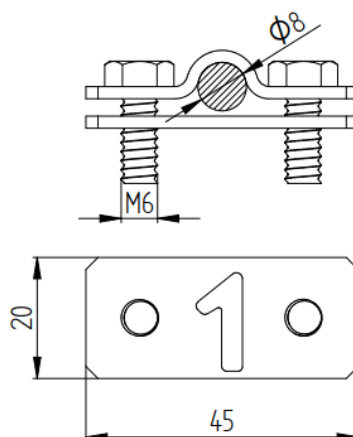
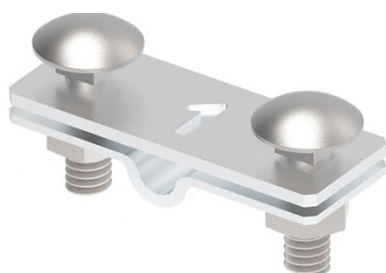


## ТЕХНИЧЕСКИЙ ПАСПОРТ

### Соединитель маркировочный

Артикул №  
109917



#### Техническое описание

Соединитель с 2 болтами М6 GROMTOR служит для нумерации токоотводов прутка 8-10мм к системе молниезащиты, заземления и уравнивания потенциалов. Подключение проводника с помощью болта и шайбы с шестигранной головкой М6х16 мм, момент затяжки болта равен 6Н/м.

#### Технические характеристики

Материал	Алюминий, Alu
Вес (1 ед.)	0,0224 кг
Вес упаковки (5 ед.)	0,2 кг
Соответствует стандартам	ГОСТ Р 62561-1, ГОСТ Р 59789-2021



тел.

+7 910 424 78 75



почта

[info@gromtor.ru](mailto:info@gromtor.ru)  
[www.gromtor.ru](http://www.gromtor.ru)



адрес

117534, г. Москва,  
Варшавское ш., д. 150 к. 2, оф. 1030