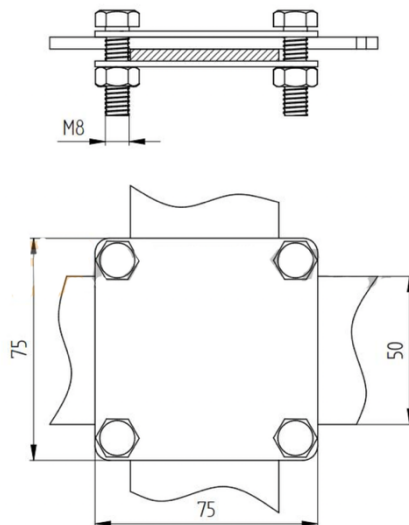
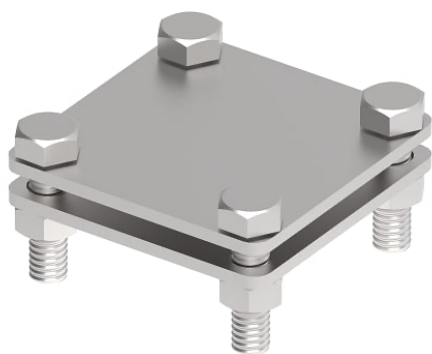


## ТЕХНИЧЕСКИЙ ПАСПОРТ

### Соединитель плоского проводника, две пластины

**Артикул №**

115313



#### Техническое описание

Соединитель плоского проводника с 4 болтами M8 GROMTOR служит для соединения плоского проводника до 50 мм к системе молниезащиты, заземления и уравнивания потенциалов. Подключение проводника с помощью болта и шайбы с шестигранной головкой M8x25 мм, момент затяжки болта равен 12 Н/м.

#### Технические характеристики

<b>Материал</b>	Нержавеющая сталь, V2A
<b>Вес (1 ед.)</b>	0,2 кг
<b>Вес упаковки (1 ед.)</b>	0,33 кг
<b>Соответствует стандартам</b>	ГОСТ Р 62561-1, ГОСТ Р 59789-2021



тел.

+7 910 424 78 75



почта

[info@gromtor.ru](mailto:info@gromtor.ru)  
[www.gromtor.ru](http://www.gromtor.ru)

адрес

117534, г. Москва,  
Варшавское ш., д. 150 к. 2, оф. 1030