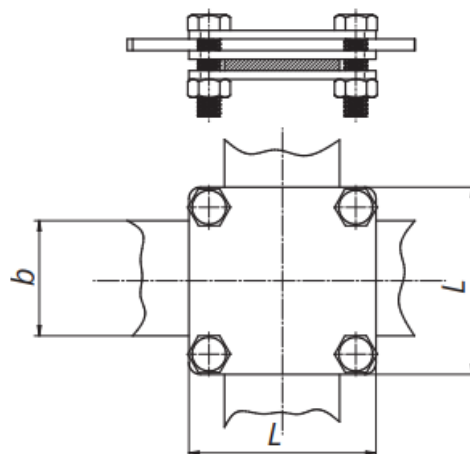
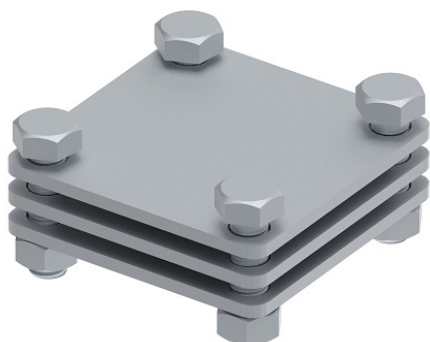


## ТЕХНИЧЕСКИЙ ПАСПОРТ

### Соединитель плоского проводника, три пластины

**Артикул №****116312**

#### Техническое описание

Соединитель плоского проводника с 4 болтами 75x75мм М8 GROMTOR служит для соединения плоского проводника до 50 мм к системе молниезащиты, заземления и уравнивания потенциалов. Подключение проводника с помощью болта и шайбы с шестигранной головкой М8x25 мм, момент затяжки болта равен 12 Н/м.

#### Технические характеристики

<b>Материал</b>	Горячецинкованная сталь, StZn
<b>Вес (1 ед.)</b>	0,35 кг
<b>Вес упаковки (25 ед.)</b>	8,88 кг
<b>Соответствует стандартам</b>	ГОСТ Р 62561-1, ГОСТ Р 59789-2021



тел.

+7 910 424 78 75



почта

[info@gromtor.ru](mailto:info@gromtor.ru)  
[www.gromtor.ru](http://www.gromtor.ru)

адрес

117534, г. Москва,  
Варшавское ш., д. 150 к. 2, оф. 1030