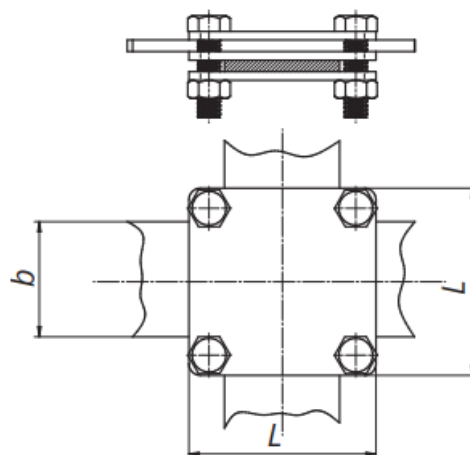
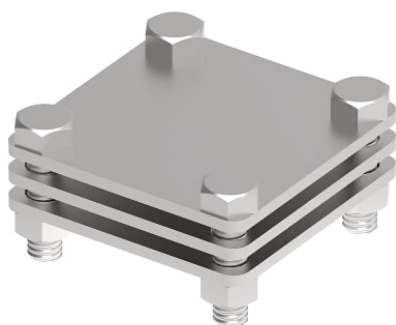


ТЕХНИЧЕСКИЙ ПАСПОРТ**Соединитель плоского проводника, три пластины****Артикул №****116315****Техническое описание**

Соединитель плоского проводника с 4 болтами 75x75мм М8 GROMTOR служит для соединения плоского проводника до 40 мм к системе молниезащиты, заземления и уравнивания потенциалов. Подключение проводника с помощью болта и шайбы с шестигранной головкой М8x25 мм, момент затяжки болта равен 12 Н/м.

Технические характеристики

Материал	Нержавеющая сталь, V4A
Вес (1 ед.)	0,26 кг
Вес упаковки (1 ед.)	0,39 кг
Соответствует стандартам	ГОСТ Р 62561-1, ГОСТ Р 59789-2021



тел.

+7 910 424 78 75



почта

info@gromtor.ru
www.gromtor.ru

адрес

117534, г. Москва,
Варшавское ш., д. 150 к. 2, оф. 1030