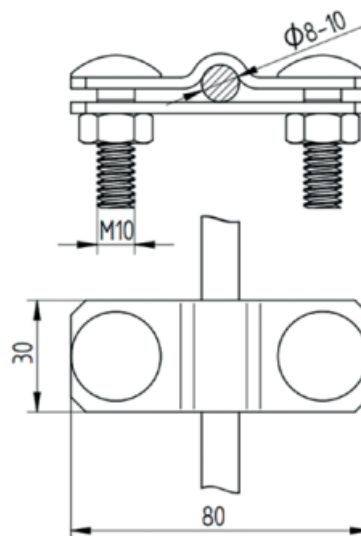
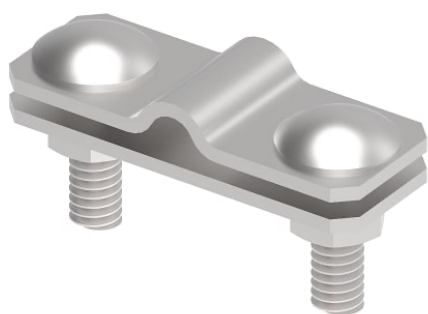


ТЕХНИЧЕСКИЙ ПАСПОРТ

Соединитель плоского проводника и прута продольный

Артикул №**118213**

Техническое описание

Соединитель с 2 болтами M10 GROMTOR служит для продольного соединения плоского проводника до 40 мм и прутка 8-10мм к системе молниезащиты, заземления и уравнивания потенциалов. Подключение проводника с помощью болта и шайбы с шестигранной головкой M10x30 мм, момент затяжки болта равен 20 Н/м.

Технические характеристики

Материал	Нержавеющая сталь, V4A
Вес (1 ед.)	0,079 кг
Вес упаковки (1 ед.)	0,079 кг
Соответствует стандартам	ГОСТ Р 62561-1, ГОСТ Р 59789-2021



тел.

+7 910 424 78 75



почта

info@gromtor.ru
www.gromtor.ru

адрес

117534, г. Москва,
Варшавское ш., д. 150 к. 2, оф. 1030