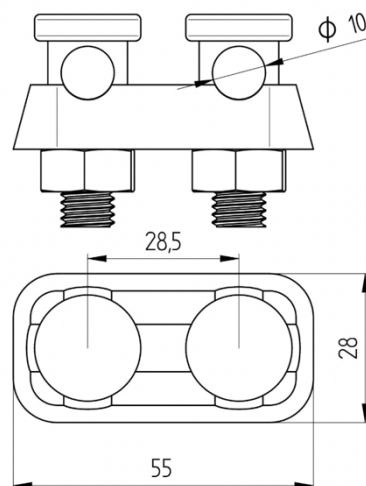


ТЕХНИЧЕСКИЙ ПАСПОРТ**Соединительная клемма одинарная****Артикул №****126115****Техническое описание**

Соединитель с 2 болтами M10 GROMTOR служит для соединения круглого проводника 8-10мм с металлоконструкцией. Подключение проводника с помощью гайки и болта M10x39 мм, момент затяжки болта равен 20 Н/м.

Технические характеристики

Материал	Никелированная сталь
Вес (1 ед.)	0,018 кг
Вес упаковки (1 ед.)	0,018 кг
Соответствует стандартам	ГОСТ Р 62561-1, ГОСТ Р 59789-2021



тел.

+7 910 424 78 75



почта

info@gromtor.ru
www.gromtor.ru

адрес

117534, г. Москва,
Варшавское ш., д. 150 к. 2, оф. 1030