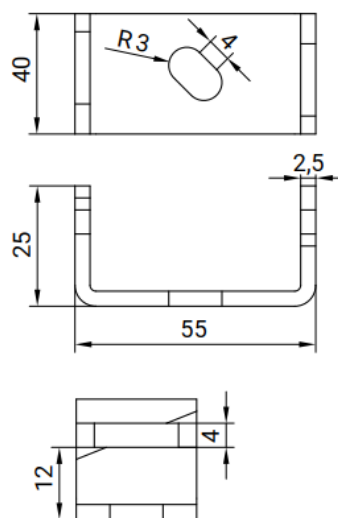
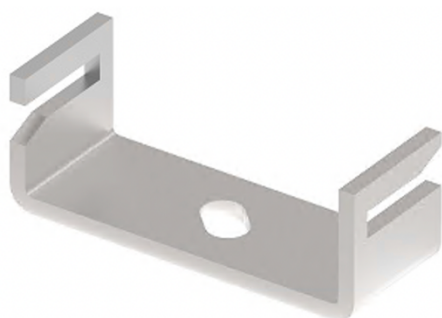


ТЕХНИЧЕСКИЙ ПАСПОРТ**Держатель-скоба для плоского проводника до 50мм****Артикул №
282215****Техническое описание**

Держатель-скоба полосы до 50мм GROMTOR служит для крепления плоского проводника до 50мм к стене/фасаду здания.

Технические характеристики

Материал	Нержавеющая сталь, V4A
Вес (1 ед.)	0,07кг
Вес упаковки (50ед.)	3,70 кг
Соответствует стандартам	ГОСТ Р 62561-1, ГОСТ Р 59789-2021



тел.

+7 910 424 78 75



почта

info@gromtor.ru
www.gromtor.ru

адрес

117534, г. Москва,
Варшавское ш., д. 150 к. 2, оф. 1030