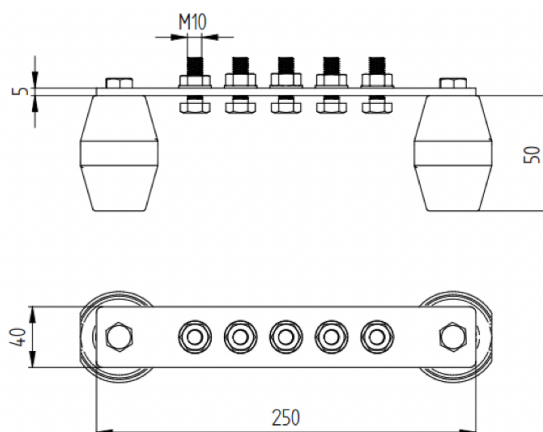
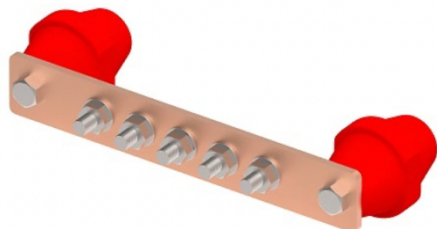


ТЕХНИЧЕСКИЙ ПАСПОРТ

Шина уравнивания потенциала на 5 подключений

Артикул №

292114



Техническое описание

Шина уравнивания потенциала L-250 на 5 подключений M10 GROMTOR служит для создания Главной Заземляющей Шины и соединения проводников системы уравнивания потенциалов и системы заземления объекта. Подключение осуществляется с помощью 5 винтов с шестигранной головкой M10x25. В комплекте с шинными опорными изоляторами

Технические характеристики

Материал	Медь, CU
Вес (1 ед.)	0,66 кг
Вес упаковки (1 ед.)	0,66 кг
Соответствует стандартам	ГОСТ Р 62561-1, ГОСТ Р 59789-2021



тел.

+7 910 424 78 75



почта

info@gromtor.ru
www.gromtor.ru

адрес

117534, г. Москва,
Варшавское ш., д. 150 к. 2, оф. 1030